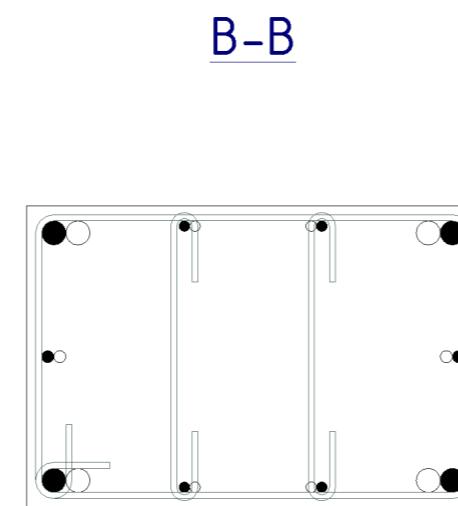
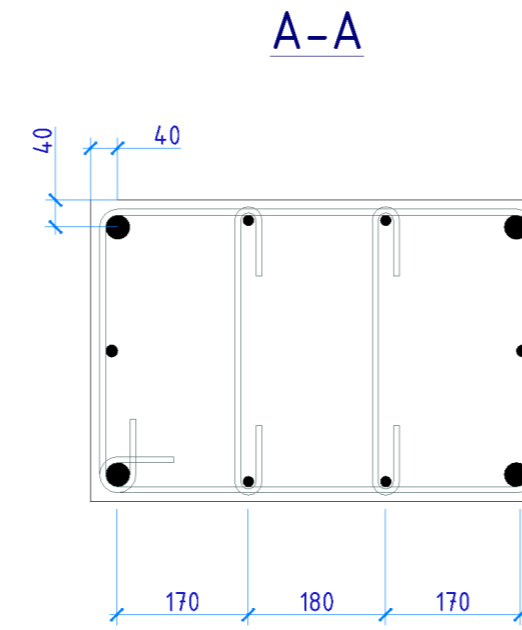
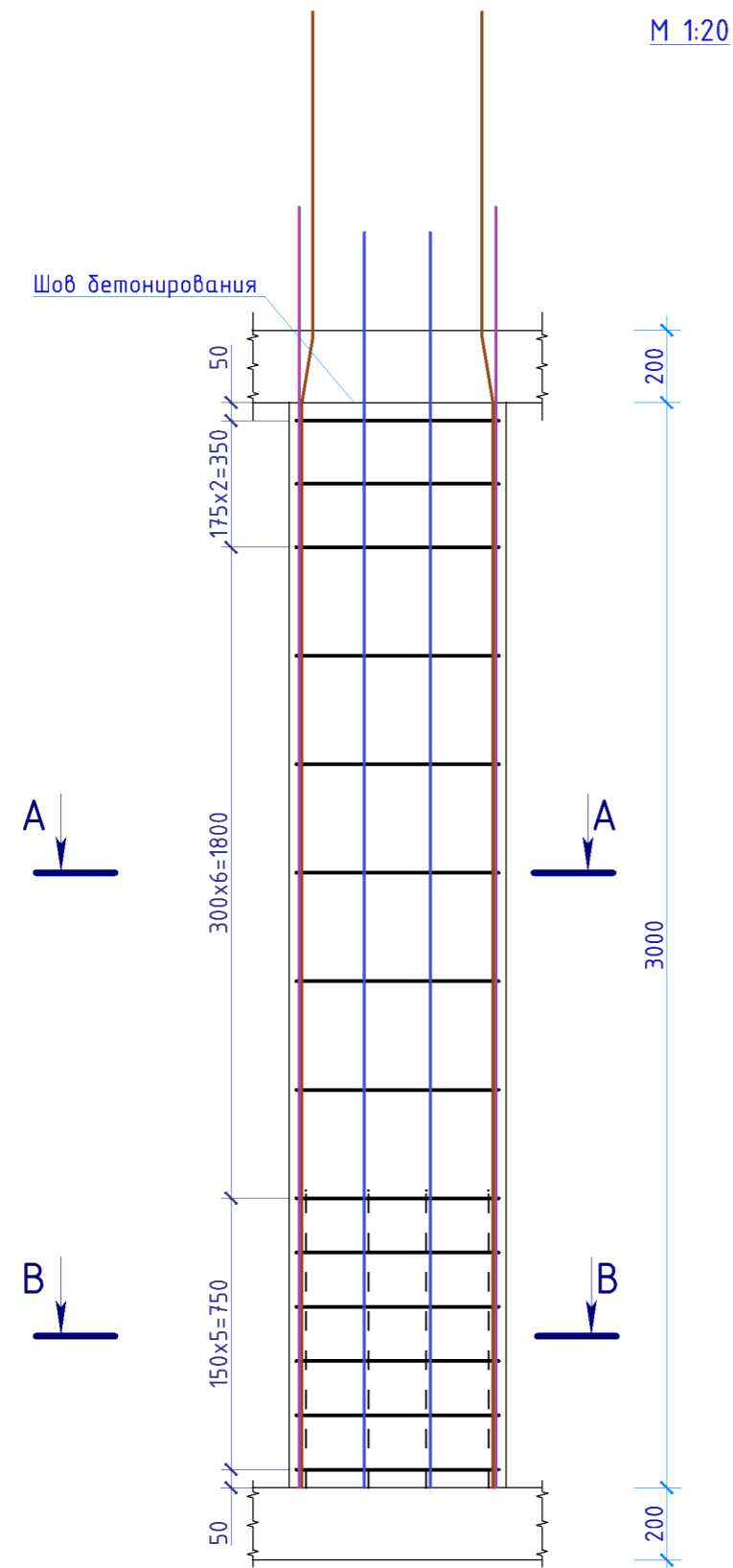


## Армирование колонны К-4-30-14



## Ведомость деталей

Поз.	Эскиз
ОСп2	
ОСп3	
ОСп4	

## Спецификация колонны К-4-30-14

Марка, поз.	Обозначение	Наименование	Кол.	Масса, ед.кз.	Примечание
		К-4-30-14			
		Детали			
1	ГОСТ 10884-94	∅16 А400С L=3540	2	5.59	11.18
2	ГОСТ 10884-94	∅14 А400С L=3470	4	4.19	16.76
ОСп2	ГОСТ 10884-94	∅32 А400С L=4080	4	25.74	102.96
ОСп3	ГОСТ 10884-94	∅8 А-I L=582	28	0.23	6.44
ОСп4	ГОСТ 10884-94	∅8 А-I L=2050	14	0.81	11.34
		Материалы			
		Бетон класса Бетон В25			0.77 м3

ОСп - см. Ведомость деталей

- Общие указания к проекту см. лист
- Данный лист рассматривать совместно с листами
- Размеры хомутов указаны по внутреннему контуру. Размеры хомутов уточнять по месту.
- Хомуты перевязывать вразбежку, чтобы стыки смежных хомутов не находились на одном вертикальном стержне.
- Каждый хомут поворачивать на 180 градусов относительно предыдущего

## Ведомость расхода стали, кг

Марки элементов	Изделия арматурные						Общий расход
	Арматура класса						
	А-I		А400С				
	ГОСТ 10884-94		ГОСТ 10884-94				
∅8	Итого	∅14	∅16	∅32	Итого	Всего	
Колонна К-4-30-14	17.77	17.77	16.77	11.17	102.98	130.92	148.69

Изм.	Кол.ч	Лист	№ док.	Подп.	Дата	Стадия	Лист	Листов
							1	2